

Sicherheitskupplung Typ ECPD

NEU!

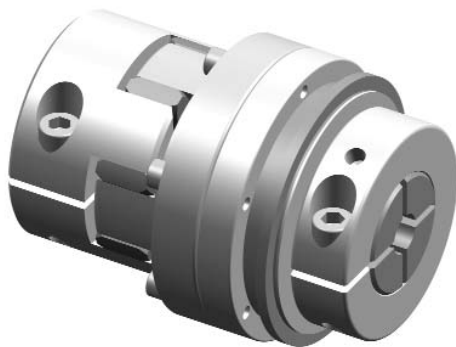
für Welle- / Welle - Verbindungen, mit Elastomerkupplungsanbau
mit Klemmringnabe, Elastomerkupplung mit radialer Klemmnabe
steckbar, spielfrei, flexibel, robust, schwingungsdämpfend

Technische Daten:

ECPD	Einstellbereich TA [Nm]	Trägheits- moment [10 ⁻³ kgm ²]	Masse ca. [kg]	Torsions- steife [Nm/arcmin]	max. Wellen- versatz [mm]		Anziehmoment Klemmschrauben		Ø D1		Ø D2	
					axial ±	lateral	"f" [Nm]	"i" [Nm]	min	max	min	max
25 - 6	* 3,6 - 6	0,13	0,44	0,24	0,5	0,1	M 5 [8]	M 5 [10]	8 / 20	6 / 16		
25 - 12	7 - 12								8 / 20	8 / 16		
35 - 15	* 8 - 15	0,5	1	0,61	0,5	0,1	M 6 [14]	M 6 [18]	12 / 32	10 / 25,4		
35 - 30	13 - 30								12 / 32	12 / 25,4		
35 - 45	22 - 45								14 / 32	14 / 25,4		
46 - 60	25 - 60	1,5	2	1,05	1	0,1	M 8 [35]	M 8 [40]	16 / 38	18 / 35		
46 - 100	40 - 100								19 / 38	18 / 35		
46 - 150	60 - 150								22 / 38	24 / 35		
65 - 230	80 - 230	5,6	4,2	2	1	0,12	M 12 [115]	M 10 [80]	24 / 43	24 / 42		
65 - 330	130 - 330								32 / 43	32 / 42		
80 - 500	200 - 500	17	8,6	8	1	0,15	M 14 [185]	M 14 [220]	30 / 70	28 / 58		
80 - 800	350 - 800								42 / 70	40 / 58		
115 - 1000	500 - 1000	79	19,5	12	1	0,1	M 14 [185]	M 16 [290]	48 / 70	42 / 100		

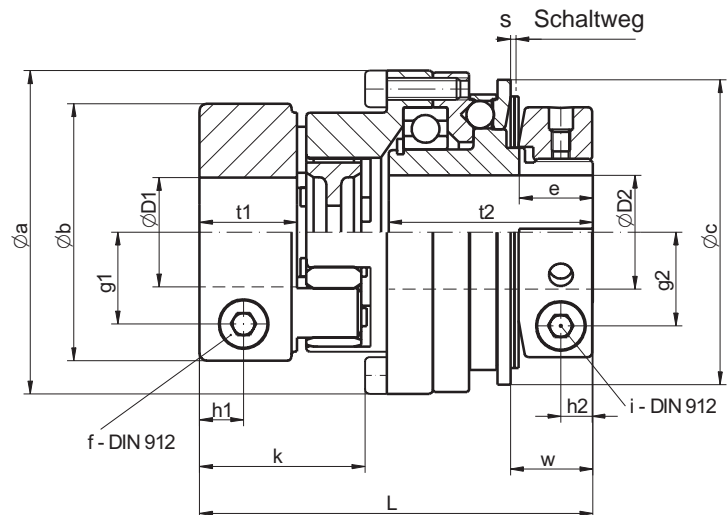
das Ausrückmoment TA ist stufenlos einstellbar, falls nicht vom Besteller vorgegeben wird es auf TA max. eingestellt !

* kleinere Einstellbereiche auf Anfrage möglich



Werkstoff:

- Sicherheitsteil: Vergütungsstahl
- Klauenabten: hochfestes Aluminium
- Elastomernstern: Polyurethan - 98 Shore-A
- Schrauben: vernickelt



Abmessungen: (mm) Längenmaße nach DIN ISO 2768 mH

ECPD	Ø a	Ø b	Ø c	e	g1	g2	h1	h2	k	L ±1	s	t1	t2	w
25 - 6/12	52,5	40	48	14	13	13,5	8	6	33	77	0,9	17	41	16
35 - 15/30/45	69	55	66	16	20	19,5	10	7,5	39	91,5	1,2	21	48	18,5
46 - 60/100/150	88	70	83	20	25	25,5	12	8,5	45	107	1,6	26,5	55,5	22
65 - 230/330	115	85	109	23	29	32	14	10,5	54	134	1,8	31	72	26,5
80 - 500/800	137	120	132	32	44	42	18	13,5	71	167,5	2,5	38	87,5	37
115 - 1000	181	120	185	74	44	69	18	17/30	72	204	3,7	38	89	74

Hinweis: Elastomernstern optional mit alternativer Shorehärte möglich (auf Anfrage)
kupplungsseitig auch mit Konusspannringnabe lieferbar (auf Anfrage)

Bestellbeispiel: ECPD 35-45 D1 = 28 G7 D2 = 24 H7 TA = 35 Nm