

Metallbalgkupplung EWF [EWC] Bellows coupling EWF [EWC]

- 4-welliger Balg - kurze Baulänge • hohe Torsionssteife
- montagefreundliche Klemmnabe
- verschleiß- und wartungsfrei
- Ganzstahlausführung bis 350°C
- Edelstahlausführung [EWC]
- 4-corrugation bellows - short design • high torsional stiffness • easy assembly clamping system
- wear and maintenance free
- full steel version up to 623 K
- stainless steel version [EWC]

EWF [EWC]		5	10	20	40	80	140	220	350	700	1300
Nennmoment nominal torque	[Nm]	5	10	20	40	80	140	220	350	700	1300
Trägheitsmoment moment of inertia	[10 ⁻³ kgm ²]	0,004	0,019	0,044	0,18	0,44	0,74	1,22	2,6	5,4	24
Torsionssteife torsional stiffness	[Nm/arcmin]	0,9	2,1	3,4	9	14	20	28	52	106	225
max. Drehzahl max. speed	[min ⁻¹]	12.000	12.000	12.000	20.000	17.000	16.000	14.000	11.000	9.500	7.000
max. Wellenversatz max. shaft displacement	axial± lateral [mm]	0,3 0,1	0,4 0,15	0,4 0,15	0,6 0,2	0,6 0,2	0,6 0,2	0,7 0,2	0,8 0,2	0,8 0,2	0,7 0,2
Federsteife spring rate	axial lateral [N/mm]	75 400	85 400	55 360	70 450	70 600	110 1200	95 1000	90 1300	140 2800	160 2100
Masse ca. weight approx.	[kg]	0,06	0,14	0,22	0,5	0,9	1,1	1,5	2,4	3,4	8,5
Anziehmoment der Schrauben tightening torque of screws	[Nm]	2	5	10	16	40	40	80	135	135	300
Anziehmoment der Edelstahlschrauben tightening torque of the stainless steel screws	[Nm]	1	2,5	5	8	22	22	43	75	75	180

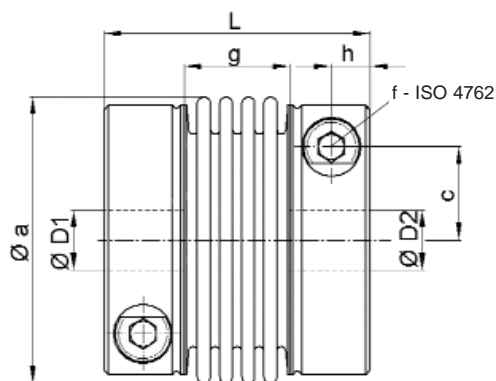


Werkstoff:

- Balg: Edelstahl 1.4571
- Naben: Stahl St 52 [EWC: 1.4301/V2A]
- Schrauben: ISO 4762 vernickelt (optional: Edelstahl A4-80)

Material:

- Bellows: stainless steel 1.4571
- Hubs: steel St 52 [EWC: 1.4301/V2A]
- Screws: ISO 4762 nickel plated (optional: stainless steel A4-80)



Abmessungen nach / dimensions accord. to DIN ISO 2768 cH

EWF [EWC]		5	10	20	40	80	140	220	350	700	1300
Øa	[mm]	24	34	39,5	56	66	71	82	101	122	157
c	[mm]	7,3	10,5	13	18	22,5	27	27,5	32	40	54
f		M 3	M 4	M 5	M 6	M 8	M 8	M 10	M 12	M 12	M 16
g	[mm]	10	16	17	23	24	25	28	30	37	40
h	[mm]	4,5	5	6	7,5	9	9	11,5	12,5	11,5[13]	17,5
L	[mm]	29	38	43	55	61	62	73	82	85[89]	111
Ø D1/2 min	[mm]	6	8	10	12	14	18	20	22	42	50
Ø D1/2 max	[mm]	11	16	20	32	35	42[40]	42	50[52]	64[68]	90

Edelstahlversion ohne montagefreundliche Klemmnabe

stainless steel version without easy assembly clamping system

Bestellbeispiel / Ordering example: **EWC 80 - D1 = 20 H7 D2 = 24 G7**

ENEMAC.de

Tel: + 49 (0) 6022 7107-0

Fax: + 49 (0) 6022 22237

