

Miniatur-Elastomerkupplung EWJT/ EWJTC

Miniature jaw coupling EWJT/ EWJTC

EWJT: Low-cost Version mit Gewindestiften
EWJTC: Standardversion mit radialer Klemmnabe
 • steckbar, schwingungsdämpfend
 • Temperaturbereich: -20°C bis 70°C

EWJT: cost-effective version with set screws
EWJTC: standard version with radial clamping hub
 • plug in and oscillation dampening
 • temperature range: 253 K up to 343 K

EWJT/ EWJTC		14-B	20-B	30-B	14-R	20-R	30-R
Nennmoment nominal torque	[Nm]	0,7	1,8	4	2	5	12,5
Trägheitsmoment moment of inertia	EWJT [10 ⁻⁶ kgm ²] EWJTC	0,21 0,16	1 1,1	5,9 6,2	0,21 0,16	1 1,1	5,9 6,2
Torsionssteife torsional stiffness	[10 ⁻³ Nm/arcmin]	3	5	13	7	16	38
max. Drehzahl max. speed	EWJT [min ⁻¹] EWJTC	27.000 11.000	20.000 7.500	13.000 5.000	27.000 11.000	19.000 7.500	13.000 5.000
max. Wellenversatz max. shaft displacement	axial± lateral [mm]	0,6 0,15	0,8 0,2	1 0,2	0,6 0,1	0,8 0,1	1 0,1
Masse ca. weight approx.	[g]	7	18	48	7	18	48
Anziehmoment der Schrauben tightening torque of screws	f i [Nm]	0,7 0,5	0,7 1	1,7 2,5	0,7 0,5	0,7 1	1,7 2,5

Temperaturkorrektur für Nennmoment TN

-20°C bis +30°C	+50°C	+70°C
100%	75%	60%

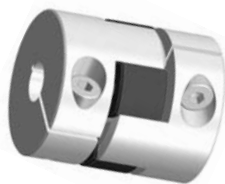
temperature correction for nominal torques TN

253 K bis 303 K	323 K	343 K
100%	75%	60%

EWJT



EWJTC

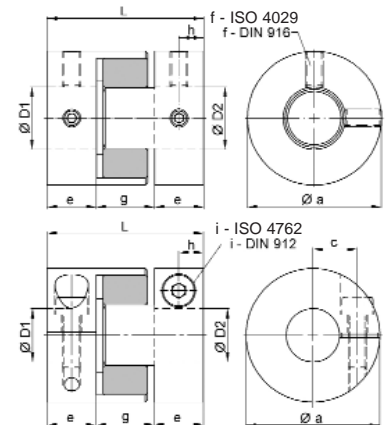


Werkstoff:

- Naben: Aluminium
- Elastomerstern: Polyurethan
- B** 80-Sh-A (blau)
- R** 98-Sh-A (rot)

Material:

- Hubs: aluminium
- Insert: polyurethane
- B** 80-Sh-A (blue)
- R** 98-Sh-A (red)



EWJT/ EWJTC		14-B	20-B	30-B	14-R	20-R	30-R
Øa	[mm]	14	20	30	14	20	30
c	[mm]	4	6,5	10	4	6,5	10
e	[mm]	7	10	11	7	10	11
g	[mm]	8	10	13	8	10	13
h	[mm]	3,5	5	5,5	3,5	5	5,5
L	[mm]	22	30	35	22	30	35
f	[mm]	2 x M 3	2 x M 3	2 x M 4	2 x M 3	2 x M 3	2 x M 4
i	[mm]	M 2	M 2,5	M 4	M 2	M 2,5	M 4

Abmessungen nach / dimensions accord. to DIN ISO 2768 cH

Standard-Fertigbohrungen / stock bores D1/D2 (G7)

• EWJT □ EWJTC

EWJT/EWJTC	Ø3	Ø4	Ø5	Ø6	Ø6,35	Ø8	Ø9,53	Ø10	Ø12	Ø14
14	• □	• □	• □	•						
20		□	• □	• □	• □	• □	•	•		
30						• □	• □	• □	• □	•

Bemerkung: Weitere Bohrungsdurchmesser auf Anfrage möglich.

Notice: Further boresizes are possible on request.

Bestellbeispiel / ordering example: EWJT 30-B - D1 = 8 H8 - D2 = 12 H8

ENEMAC.de

Tel: + 49 (0) 6022 7107-0

Fax: + 49 (0) 6022 22237